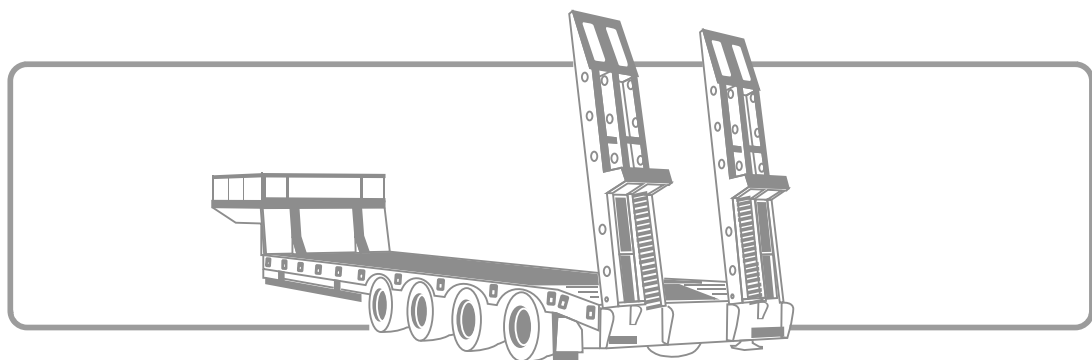




КОЛЕСА | WHEELS





Wheels for passenger cars and light-duty vehicles

Колеса для легковых автомобилей и автомобилей малой грузоподъемности



Tubless wheels with 15° bead seats for trucks, buses, low-bed semi-trailers and trailers

Бескамерные колеса с 15° посадочными полками для грузовых автомобилей, автобусов, низкорамных полуприцепов и прицепов



Rimless wheels for trucks, trailers, buses

Колеса бездисковые для грузовых автомобилей, автоприцепов, автобусов



Wheels with 5° bead seats for trucks, buses, low-bed semi-trailers, trailers and special purpose vehicles

Колеса с 5° посадочными полками для грузовых автомобилей, автобусов, низкорамных полуприцепов, прицепов и специальных машин

PAGE 24 | СТР. 24



Rimless wheels with air pressure regulated in tyre for trucks

Бездисковые колеса с регулируемым давлением воздуха в шине для грузовых автомобилей

PAGE 26 | СТР. 26



Wheels with air pressure regulated in tyre for trucks

Колеса с регулируемым давлением воздуха в шине для грузовых автомобилей

PAGE 30 | СТР. 30



Wide-rim wheels for loaders, heavy haulers and road-construction machinery

Колеса с широким ободом для погрузчиков, строительно-дорожных машин и грузовых автомобилей большой грузоподъемности

PAGE 32 | СТР. 32



Disc wheels for agricultural machines

Дисковые колеса для сельскохозяйственных машин



### Outlets | Офисы продаж

г. Челябинск/ Chelyabinsk  
тел./ phone:  
+ 7 (351) 259-70-61  
folomeevoa@chkpz.ru

г. Набережные Челны/  
Naberezhnye Chelny  
тел./ phone:  
+ 7 (8552) 44-88-23  
116@chkpz.ru

г. Москва/ Moscow  
тел./ phone:  
+7 (495) 664-23-84  
moscow@hartung.ru

г. Санкт-Петербург/  
St. Petersburg  
тел./ phone:  
+7 (812) 309-29-82  
spb@hartung.ru

г. Ростов-на-Дону/  
Rostov-na-Donu  
тел./ phone:  
+7 (961) 415-83-11  
rostov@hartung.ru

г. Новосибирск/  
Novosibirsk  
тел./ phone:  
+7 (351) 259-70-96  
alexrv@chkpz.ru

Product under the trade mark HARTUNG is manufactured by Chelyabinsk Forge and Press Plant since 1998. This is the wide range of wheels for commercial and special vehicles, as well as for different models of towed vehicles.

Limited Liability Company HARTUNG was founded in 2006 as an official representative of JSC "Chelyabinsk Forge and Press Plant". Today the company is working over the whole European part of Russian Federation, there is a network of outlets in Federal centers, namely in Moscow, St-Petersburg, Naberezhnye Chelny, Rostov-na-Donu.

HARTUNG is one of the biggest Russian suppliers of steel forged wheels for buses, tractors, trailers, construction and road machines, agricultural vehicles, auto trucks and motor cars. We make disc wheels and rimless profiled wheels, wheels from hot-rolled profiles. The product may be applied for production of tube tyres, tubeless wheels, wheels with regulated pressure in the tyre.

Продукция под торговой маркой HARTUNG выпускается Челябинским кузнечно-прессовым заводом с 1998 года. Это широкий ассортимент колес для коммерческого и специального транспорта, а также различные модели прицепной техники.

Компания ООО «ХАРТУНГ» была создана в 2006 году как официальный представитель ОАО «Челябинский кузнечно-прессовый завод». Сегодня компания работает на всей европейской части России, действует сеть офисов продаж в федеральных центрах, а именно в Москве, Санкт-Петербурге, Набережных Челнах и Ростове-на-Дону.

ХАРТУНГ – один из крупнейших в России поставщиков стальных штампованных колес для автобусов, тракторов, прицепов, строительных и дорожных машин, сельхозтехники, грузовых и легковых автомобилей. Это дисковые и бездисковые профилированные колеса и колеса из горячекатаных профилей. Применяемость продукции: камерные, бескамерные колеса, колеса с регулируемым давлением в шине.





### Outlets | Офисы продаж

г. Челябинск/ Chelyabinsk  
тел./ phone:  
+ 7 (351) 259-70-61  
folomeeova@chkpz.ru

г. Набережные Челны/  
Naberegnye Chelny  
тел./ phone:  
+ 7 (8552) 44-88-23  
116@chkpz.ru

г. Москва/ Moscow  
тел./ phone:  
+7 (495) 664-23-84  
moscow@hartung.ru

г. Санкт-Петербург/  
St. Petersburg  
тел./ phone:  
+7 (812) 309-29-82  
spb@hartung.ru

г. Ростов-на-Дону/  
Rostov-na-Donu  
тел./ phone:  
+7 (961) 415-83-11  
rostov@hartung.ru

г. Новосибирск/  
Novosibirsk  
тел./ phone:  
+7 (351) 259-70-96  
alexrv@chkpz.ru

At the wish of a Customer the wheels may be ready-fitted with tyres. One of our competitive advantages - all wheels with tyres put on go through wheel balancing.

High quality and affordable prices together with the discount system for long-term customers allow HARTUNG to be leader on the market of wheel discs for trucks. The websites [kolesa.hartung.ru](http://kolesa.hartung.ru) and [chkpz.ru](http://chkpz.ru) represent the products of different standard sizes. You can order on-line the wheels you need.

Carrying on cooperation with us wholesale customers will receive wheel discs at prices of the plant-manufacturer and directly from stocking areas which are at easy transport accessibility.

You can contact our specialists on all the questions you have.

По желанию заказчика колеса могут быть в сборе с шинами. Одно из наших конкурентных преимуществ - все ошинованные колеса проходят балансировку.

Высокое качество и демократичные цены вместе с выгодной системой скидков для постоянных клиентов позволяют компании ХАРТУНГ лидировать на рынке колесных дисков для грузовых автомобилей. На сайтах [kolesa.hartung.ru](http://kolesa.hartung.ru) и [chkpz.ru](http://chkpz.ru) представлена продукция разных типоразмеров. Здесь Вы сможете в он-лайн режиме сделать заказ необходимых Вам колес.

Сотрудничая с нами, оптовые покупатели смогут получать колесные диски по ценам завода-производителя непосредственно со складов, находящихся в удобной транспортной доступности.

По всем интересующим Вас вопросам вы сможете проконсультироваться у наших специалистов.



**Total production area:  
220 000 m<sup>2</sup>**

**Total number  
of personnel:  
2 609 people**

**Deliveries geography:  
Russia, Germany,  
Bulgaria, USA,  
Kazakhstan, Ukraine,  
Belarus**

**The company turnover:  
5 198 million rubles**

Общая  
производственная  
площадь: 220 000 м<sup>2</sup>

Персонал всего:  
2 609 человек

География поставок:  
Россия, Германия,  
Болгария, США,  
Казхстан, Украина,  
Белоруссия

Оборот компании:  
5 198 млн.руб

ChKPZ is one of the oldest Ural enterprises, which has an industrial history of more than 70 years. During all these years the plant has been one of the leading national suppliers of mechanical production. Today the plant manufactures forgings and stampings having weight of 0.1 to 400 kg for automotive industry, tractor production, railway mechanical engineering, oil-and-gas complex, forged wheel discs of the diameter 14-33 inches, trailers and heavy-duty semi-trailers.

Implementation of modern technologies and management system, continuous modernization and machinery equipment renewal, personnel improving qualification allow the plant to make the product satisfying international standards' requirements and deliver it to the customer just-in time.

All manufacturing processes are arranged in according with ISO TS 16949 requirements; this provides 100% quality control at all production stages. The enterprise realizes the extensive program of equipment modernization including both major and auxiliary equipment. The processes of single minute changeover, Lean Production and Kaizen tools are being implemented into the production.

ЧКПЗ – одно из старейших предприятий Урала, с более чем семидесятилетней производственной историей. Все эти годы предприятие было одним из ведущих отечественных поставщиков машиностроения. Сегодня завод производит: поковки, штамповки и детали весом от 0,1 до 400 кг для автомобилестроения, тракторостроения, железнодорожного машиностроения, нефтегазового комплекса; штампованные колесные диски диаметром от 14 до 33 дюймов; прицепы и полуприцепы-тяжеловозы.

Внедрение новейших технологий производства и управления, постоянная модернизация и обновление станочного парка, повышение квалификации персонала позволяет предприятию выпускать продукцию, удовлетворяющую международным требованиям, и доставлять ее потребителю точно в срок.

Все производственные процессы налажены в соответствии с требованиями ISO TS 16949, что обеспечивает 100% контроль качества на всех этапах производства. На предприятии реализуется широкомасштабная комплексная программа по модернизации производства, включающая как основное, так и вспомогательное оборудование. В производство внедряются процессы быстрой переналадки, инструменты бережливого производства, Kaizen.

**KEY ADVANTAGES |**  
КЛЮЧЕВЫЕ ПРИЕМУЩЕСТВА**Technical advantage.**

The processes of designing and production are constantly being improved at the plant, new services for customers are introduced. The personnel of the company consists of the best technical specialists, among others there are specialists of leading global companies.

**Quality.**

The production is certified according to ISO 9001, ISO/TS 16949, ISO 14001. Continuous work on improving the quality of wheel discs often forecasts customers' requirements.

**Domestic manufacture of dies.**

State-of-the-art production of the tooling allows to manufacture dies in the period of 7-10 days. Applied technology makes it possible to increase the number of renewals and get a better die life.

**Техническое превосходство.**

На заводе постоянно совершенствуются процессы разработки и производства продукции, внедряются новые услуги для покупателей. На предприятии работают лучшие технические специалисты, в том числе из ведущих мировых компаний.

**Качество.**

Производство сертифицировано по системам ISO 9001, ISO/TS 16949, ISO 14001. Постоянная работа по улучшению качества колесных дисков часто предвосхищает потребности заказчиков.

**Собственное производство штампов.**

Современное производство штамповой оснастки позволяет изготавливать штампы за 7-10 дней. Применяемые технологии при производстве штампов позволяют увеличить количество их возобновлений и получать большую стойкость штампов.





**GENERAL INFORMATION |**  
ОБЩАЯ ИНФОРМАЦИЯ**ЧКПЗ PRODUCTION**  
CAPACITY |  
ВОЗМОЖНОСТИ ЧКПЗ

Wheel is one of the most important elements of any vehicle. The safety on the road depends on its quality, correct installation and operation activity.

Disc wheels consist of the rim and the disc. The rim is used for fitting the tyre on the wheel. The disc is employed for mounting the wheel on the wheel hub.

Wheels without disc have cone surface rim. The wheels are mounted on corresponding cone surfaces of the wheel hub and are fixed with clamps.

**Types of wheels:**

Disc wheels;  
Rimless wheels.

**Design:**

Wheels with 15° bead seat;  
Wheels with 5° bead seat;  
Wheels for vehicles with regulated air pressure in tyre.

**Production technology:**

Rim is produced by profiling, out of hot-rolled profiles or by rolling;  
Disc is produced by stamping or rolling.

**Marking:**

All wheels are marked according to DIN 7829 with manufacturer's trademark, date of production (month, year), rim identification mark, catalogue wheel number.

**Application:**

Passenger cars;  
Vehicles;  
Trucks;  
Heavy-duty vehicles;  
Trailers;  
Buses and trolleybuses;  
Construction machinery;  
Agricultural machinery;  
Military vehicles;  
and others.

Колесо является одним из важнейших элементов транспортного средства. От его качества, правильной установки и эксплуатации зависит безопасность движения.

Дисковые колеса состоят из обода и диска. Обод служит для посадки на него автошины. Диск предназначен для крепления колеса на ступице.

Бездисковые колеса имеют обод с конической поверхностью. Колеса устанавливаются на соответствующих конических поверхностях ступиц и крепятся прижимами.

**Типы выпускаемых колес:**

дисковые;  
бездисковые.

**Конструкция:**

с 15-градусными посадочными полками;  
с 5-градусными посадочными полками;  
колеса для автомобилей с регулируемым давлением воздуха в шине.

**Технология производства:**

обод изготавливается методом профилирования, из горячекатаных профилей, раскатки; диск изготавливается методом штамповки или раскатки.

**Маркировка:**

Все колеса маркируются в соответствии с DIN 7829, наносится товарный знак завода-изготовителя, дата производства (месяц, год), условное обозначение обода, номер колеса по каталогу.

**Применение:**

легковые автомобили;  
грузовые автомобили;  
большегрузные автомобили;  
прицепная техника;  
автобусы и троллейбусы;  
дорожно-строительная техника;  
сельскохозяйственная техника;  
военные машины и др.

**RIM AND DISK |**  
ОБОД И ДИСК**The sizes of the wheels are shown in its reference number:**

rim diameter in inches or mm;

rim landing width in inches or mm;

symbol between the width and the diameter shows the group of the rim:

«x» – undismountable rim;

«-» – dismountable rim (three-, four-, five-element etc.);

letters after the second number show the type of safety shoulder, the type of the hump;

/number – height of the safety shoulder in inches.

**Размеры колеса указаны в его условном обозначении:**

диаметр обода в дюймах или миллиметрах;

посадочная ширина обода в дюймах или миллиметрах;

знак между шириной и диаметром показывает, к какой группе принадлежит обод:

«x» – неразборный обод;

«-» – разборный обод (трех-, четырех-, пятиэлементный и т.д.);

буквы после второй цифры означают тип бортовой закраины, тип хампа;

/цифра – высота бортовой закраины в дюймах.

**EXAMPLES |**  
ПРИМЕРЫ**17,5x6,75**

Wheel with 15° bead seat (diameter – 17,5 inches, width – 6,75 inches) with undismountable rim.

**15-7,0**

Wheel with 5° bead seat (diameter – 15 inches width – 7 inches) with dismountable rim.

**457-228Г**

Wheel with flat-based dismountable rim (diameter – 457 inches, width – 228 inches) and air pressure regulated in the tyre.

**17,5x6,75**

Колесо с неразборным ободом с 15° посадочными полками, диаметром 17,5 дюймов, шириной 6,75 дюймов.

**15-7,0**

Колесо с разборным ободом с 5° посадочными полками шириной 7 дюймов, диаметром 15 дюймов.

**457-228Г**

Колесо с разборным ободом с плоским основанием, шириной 228 мм, диаметром 457 мм, с регулируемым давлением воздуха в шине.



**WHEEL FIXTURE |**  
КРЕПЕЖ КОЛЕСА

The wheel is mounted to the hub using bolts or pins.

**The mounting characteristics are defined by the following parameters:**

central hole diameter;

pitch circle diameter of bolt holes;

quantity, diameter and shape of mounting holes.

**According to EUWA standards the following shapes of mounting holes are used:**

parallel holes without chamfer;

holes with spherical chamfer;

holes with cone chamfer.

**Wheels are manufactured with all types of centering adjustment:**

pin centering;

hub centering.

Pin centering is done using spherical and cone washers with corresponding nuts or spherical and cone nuts (bolts). This type of centering is marked BZ in the column "centering type". Hub centering is marked MZ. The wheel with such kind of centering has central hole identical to coupling size of the hub.

Колесо закрепляется на ступице при помощи болтов или шпилек.

**Посадочные характеристики определяются следующими параметрами:**

диаметр центрального отверстия;

диаметр расположения отверстий для крепления;

количество, диаметр и форма отверстий для крепления.

**В соответствии со стандартами Ассоциации европейских производителей колес (EUWA) применяются следующие формы отверстий для крепления:**

цилиндрические отверстия без фаски;

отверстия со сферической фаской;

отверстия с конической фаской.

**Колеса производятся со всеми видами центровки:**

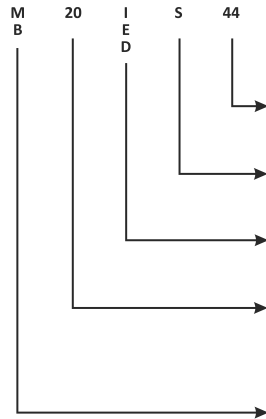
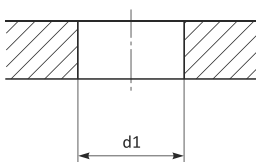
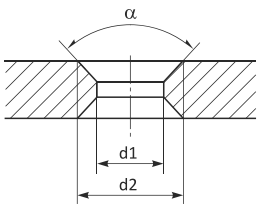
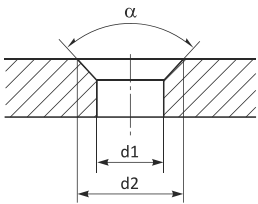
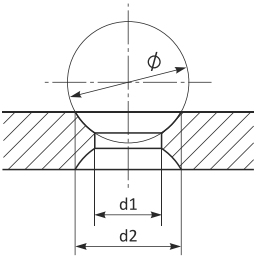
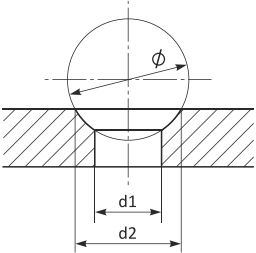
центровка по шпилькам;

центровка по ступице;

смешанная центровка.

Центровка по шпилькам выполняется с использованием сферических или конических шайб с соответствующими гайками или с использованием сферических или конических гаек (болтов). Такая центровка обозначается буквами «BZ» в колонке «тип центровки». Центровка по ступице и смешанная центровка обозначаются буквами «MZ», колесо с такой центровкой имеет центральное отверстие, по размеру совпадающее с посадочным размером ступицы.

WHEEL FIXTURES | КРЕПЕЖ КОЛЕСА



**BOLT HOLES WITH SPHERICAL CHAMFER |**  
ОТВЕРСТИЕ ДЛЯ КРЕПЛЕНИЯ СО СФЕРИЧЕСКОЙ ФАСКОЙ

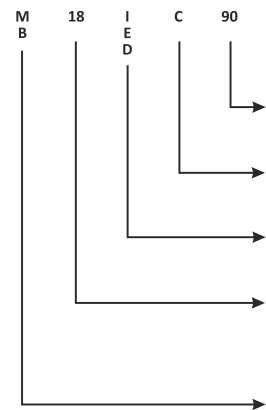
**Sphere diameter |** Диаметр сферы

**Spherical |** Сферическая

**Inner chamfer, outer, double-sided |**  
Фаска внутренняя, внешняя, двухсторонняя

**Pin diameter |** Диаметр шпильки

**M= Hub centering/compound |**  
Центровка по ступице/смешанная центровка  
**B= Pin centering |** Центровка по шпилькам



**BOLT HOLE WITH COUNTERSINK |**  
ОТВЕРСТИЕ ДЛЯ КРЕПЛЕНИЯ С КОНИЧЕСКОЙ ФАСКОЙ

**Cone angle |** Угол конусности

**Cone |** Коническая

**Inner chamfer, outer, double-sided |**  
Фаска внутренняя, внешняя, двухсторонняя

**Pin diameter |** Диаметр шпильки

**M= Hub centering/compound |**  
Центровка по ступице/смешанная центровка  
**B= Pin centering |** Центровка по шпилькам

## OFFSET | ВЫЛЕТ

The offset "ET" is the distance between the central axis of the rim and fender plane of the disc on the part of the hub.

The offset can be positive, negative or zero.

Offset (ET) is called positive if the central axis of the rim is shifted towards fender plane of the disc along X-axis of the rim.

Offset (ET) is called negative if the central axis of the rim is shifted towards fender plane of the disc along X-axis of the vehicle.

If the offset is zero the axis of the rim and plane are identical.

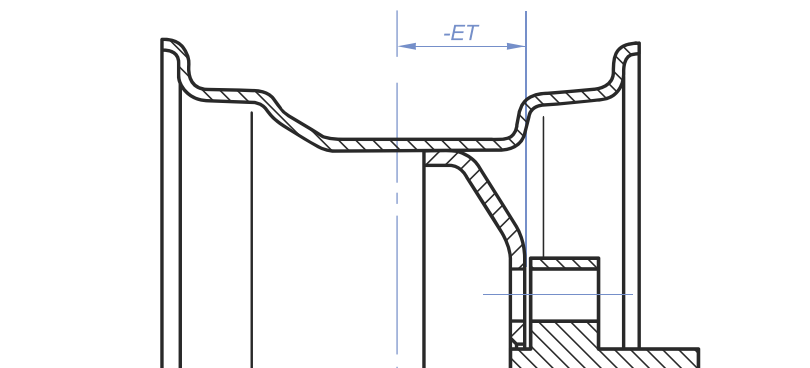
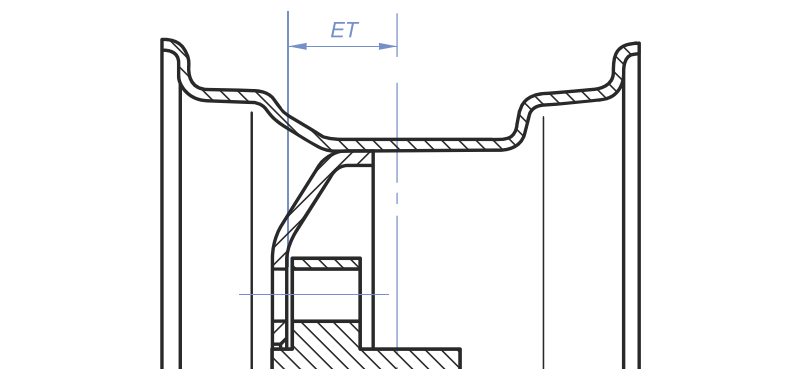
Вылет «ET» — это расстояние между центральной осью обода и привалочной поверхностью диска колеса со стороны ступицы.

Вылет может быть положительным, отрицательным или нулевым.

Вылет называется положительным, если центральная ось обода смещена относительно привалочной плоскости диска в сторону продольной оси обода.

Вылет называется отрицательным, если центральная ось обода смещена относительно привалочной плоскости диска в сторону от продольной оси автомобиля.

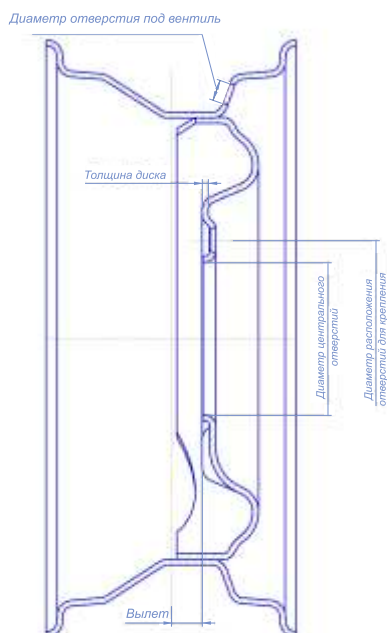
При «нулевом» вылете ось обода и привалочная поверхность совпадают.



**For passenger cars and light-duty vehicles |**  
 Для легковых автомобилей  
 и автомобилей малой грузоподъемности



**DISC WHEELS | ДИСКОВЫЕ**



Recommended tyre   Допустимые размеры шин	Centering type   Тип центровки	Centre bore diameter, mm   Диаметр центрального отверстия, мм	Pitch circle diameter, mm   Диаметр расположения отверстий для крепления, мм	Number of mounting holes   Число отверстий для крепления
<b>14x5 1/2J H2</b>				
175/65R14 185/65R14	BZ	58,5	98	4
175/65R14 185/65R14	BZ	56,6	100	4
<b>16x5 1/2J H2</b>				
225 R 16	MZ	130	170	6
<b>16x6 1/2J H2</b>				
225/75R16C	MZ	161	205	6
225/75R16C	BZ	146	203,2	5
225/75R16C	BZ	164	222,25	6

# WHEELS FOR PASSENGER CARS AND LIGHT-DUTY VEHICLES | КОЛЕСА ДЛЯ ЛЕГКОВЫХ АВТОМОБИЛЕЙ И АВТОМОБИЛЕЙ МАЛОЙ ГРУЗОПОДЪЕМНОСТИ

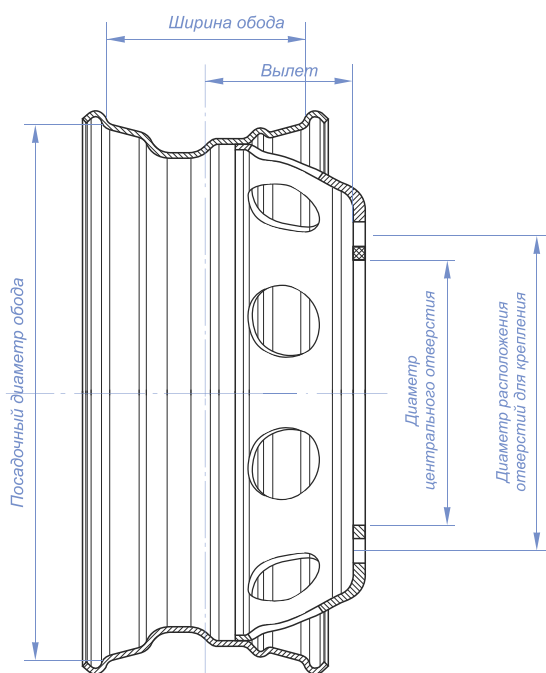


The diameter of the mounting holes, mm   Диаметр отверстия под крепления, мм	Shape of mounting holes   Форма отверстия для крепления	Rim inset, mm   Вылет обода внутренний, мм	Rim outset, mm   Вылет обода наружный, с учетом толщины диска, мм	Disc thickness, mm   Толщина диска, мм	Weight   Масса, кг	Diameter of vent holes, mm   Диаметр отверстия под вентиль, мм	Application   Применение	Load on the wheel, Kg/f   Нагрузка на колесо, КгС	Reference number   Обозначение
14	B12EC60	35		4	7,5	11,3	VAZ Priora/ BA3 Priora	425	167.201.3101012
14	B12EC60	45		4	7,7	11,3	Chevrolet, Hyundai/ Шевроле, Хендай	450	167.201.3101012-10
21	M18	105	111	6	13,0	11,3	GAZ-3302 Газ-3302	850	167.301.3101012
21	M18	123	131	8	19,4	11,3	ZIL-5301, ZIL-325000 ЗИЛ-5301 "Бычок" ЗИЛ-325000	1450	5301-3101012-01
29	B20DS44	115	124	9	18,3	11,3	BAW-1044	1100	167.5301.3101012-20
32	B20DS44	123	132	9	18,5	9,7	BAW-1065	1500	167.5301.3101012-30

**For trucks, buses, low-bed semi-trailers and trailers** | Для грузовых автомобилей, автобусов, низкорамных полуприцепов и прицепов



**DISC WHEELS | ДИСКОВЫЕ**



Recommended tyre   Допустимые размеры шин	Centering type   Тип центровки	Centre bore diameter d, mm   Диаметр центрального отверстия d, мм	Pitch circle diameter D, mm   Диаметр расположения отверстий для крепления D, мм
<b>17,5x6,00</b>			
215/75R17,5 205/75R17,5 205/65R17,5 8R17,5 8,5R17,5 9R17,5 9,5R17,5 225/75R17,5	MZ	161	205
	BZ	164	222,25
	BZ	150	208
<b>17,5x6,75</b>			
1215/75R17,5 235/75R17,5 245/70R17,5 10R17,5	MZ	221	275
	MZ	221	275
215/75R17,5 235/75R17,5	BZ	161	205
	BZ	176	225
215/75R17,5	MZ	161	205
<b>19,5x6,75</b>			
245/70R19,5 265/70R19,5	MZ	221	275
	MZ	164	222,25

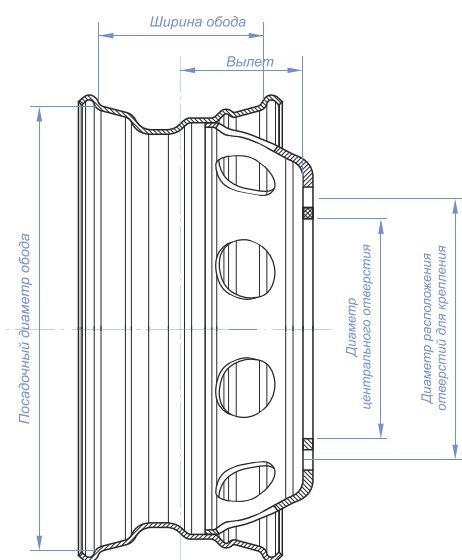


# WHEELS WITH 15° BEAD SEATS | КОЛЕСА С 15° ПОСАДОЧНЫМИ ПОЛКАМИ



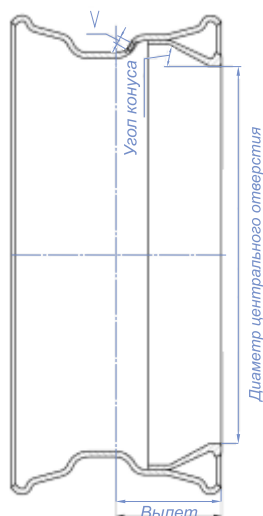
Number of mounting holes   Число отверстий для крепления	Shape of mounting holes   Форма отверстия для крепления	Rim inset, mm   Вылет обода внутренний, мм	Rim outset, mm   Вылет обода наружный, с учетом толщины диска, мм	Disc thickness, mm   Толщина диска, мм	Weight   Масса, кг	Diameter of vent holes, mm   Диаметр отверстия под вентиль, мм	Application   Применение	Load on the wheel, Kg/f   Нагрузка на колесо, КгС	Reference number   Обозначение
6	M18	115	124	9	22,7	9,7	AMUR, TATA/ AMUR, TATA	1850	167.503.3101012-20
6	B19DS44	118	127	9	19,6	9,7	ISUZU/ Исузу	1850	167.503.3101012-01
5	B19DS44	106	115	9	22,5	9,7	TagAZ/ ТарАЗ	1850	167.503.3101012-50
8	M20	130	140	10	26	9,7	KAMAZ MAZ/ КАМАЗ МАЗ	2000	167.505.3101012 с внешним вентилем/ alive
8	M20	130	140	10	28	9,7	KAMAZ, MAZ/ КАМАЗ, МАЗ	2000	505.3101012
6	B18DS32	130	140	10	29,4	9,7	PAZ/ ПАЗ	2000	506.3101012
10	B22DS36	132,5	145	12,5	28	9,7	low-bed semi-trailers/ низкорамные полуприцепы	2725	167.507.3101012-02
6	M18	123	131	8	23,5	11,3	ZIL/ЗИЛ	1450	5301.3101012-10
8	M20	135	145	10	30	9,7	KAMAZ, MAZ, PAZ/ КАМАЗ, МАЗ, ПАЗ	2500	167.510.3101012-01
6	M20	135	145	10	31,5	9,7	PAZ/ ПАЗ	2500	167.510.3101012-21

DISC WHEELS | ДИСКОВЫЕ



Recommended tyre   Допустимые размеры шин	Centering type   Тип центровки	Centre bore diameter d, mm   Диаметр центрального отверстия d, мм	Pitch circle diameter D, mm   Диаметр расположения отверстий для крепления D, мм	The diameter of the mounting holes, mm   Диаметр отверстия под крепление, мм
<b>22,5x7,50</b>				
10R22,5 11R22,5	MZ	281	335	26
<b>22,5x8,25</b>				
11R22,5 255/70R22,5 295/80R22,5	MZ	281	335	10
11/70R22,5 295/80R22,5	MZ	281	335	10
11/70R22,5 295/80R22,5	MZ	281	335	10
<b>22,5x9,00</b>				
315/70R22,5 295/80R22,5 315/80R22,5 295/80R22,5 12R22,5 13R22,5	MZ	281	335	10
	MZ	281	335	10
	MZ	281	335	10
<b>22,5x11,75</b>				
355/55R22,5 385/65R22,5	MZ	281	335	10
355/55R22,5 385/65R22,5	MZ	281	335	26

RIMLESS WHEELS | БЕЗДИСКОВЫЕ



<b>22,5x7,50</b>				
10R22,5 11R22,5	Угол конуса 28°	472		
<b>22,5x8,25</b>				
11R22,5 12R22,5 315/70R22,5	Угол конуса 28°	472		

## WHEELS WITH 15° BEAD SEATS | КОЛЕСА С 15° ПОСАДОЧНЫМИ ПОЛКАМИ

Number of mounting holes   Число отверстий для крепления	Shape of mounting holes   Форма отверстия для крепления	Rim inset, mm   Вылет обода внутренний, мм	Rim outset, mm   Вылет обода наружный, с учетом толщины диска, мм	Disc thickness, mm   Толщина диска, мм	Weight   Масса, кг	Diameter of vent holes, mm   Диаметр отверстия под вентиль, мм	Application   Применение	Load on the wheel, Kg/f   Нагрузка на колесо, КгС	Reference number   Обозначение
10	M22	148	161	16	38,5	9,7	KAMAZ, VOLVO/ КАМАЗ, Вольво	3250	167.518.3101012
10	M22	152	165	13	39,6	9,7	LiAZ, MAZ/ ЛиАЗ, МАЗ	3550	167.375.3101012 с внешним вентилем/ alive
10	M22	153	165	12	44,5	9,7	LiAZ, MAZ/ ЛиАЗ, МАЗ	3550	167.375.3101012-13
10	B22DC90	153	165	12	44,5	9,7	AZ "Volzhanin"/ АЗ "Волжанин"	3550	167.375.3101012-14
10	M22	164,5	177,5	13	42	10	IVECO/ ИВЕКО	4000	167.521.3101012-11 с внешним вентилем/ alive
10	M22	165,5	177,5	12	46,5	9,7	trucks, MAZ/ грузовые а/м, МАЗ	4000	167.521.3101012-12
10	M22	163,5	177,5	14	43	9,7	MAN/МАН	4000	167.521.3101012-13 с внешним вентилем/ alive
10	M22	0	12	12	42,5	15,7	MAZ/ МАЗ	4500	167.9911.00.3101012-03 с внешним вентилем/ alive
10	M22	120	134	14	45	9,7	VOLVO/ Вольво	4500	167.9911.00.3101012-20

## WHEELS FOR TRUCKS, TRAILERS, BUSES | КОЛЕСА ДЛЯ ГРУЗОВЫХ АВТОМОБИЛЕЙ, АВТОПРИЦЕПОВ, АВТОБУСОВ

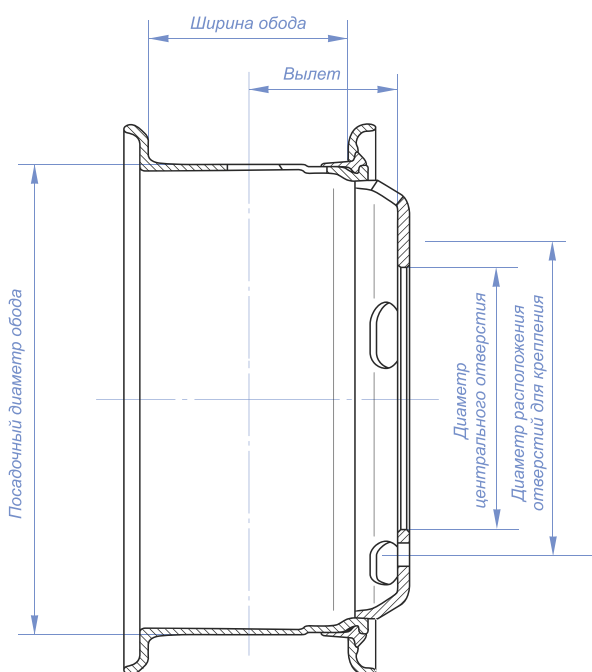
	108				35	9,7	KAMAZ, MAZ/ КАМАЗ, МАЗ	3750	167.519.3101012
	120				37	9,7	KAMAZ, MAZ/ КАМАЗ, МАЗ	4000	167.376.3101012

**For trucks, buses, low-bed semi-trailers, trailers and special purpose vehicles |**

Для грузовых автомобилей, автобусов, низкорамных полуприцепов, прицепов и специальных машин



**DISC WHEELS | ДИСКОВЫЕ**



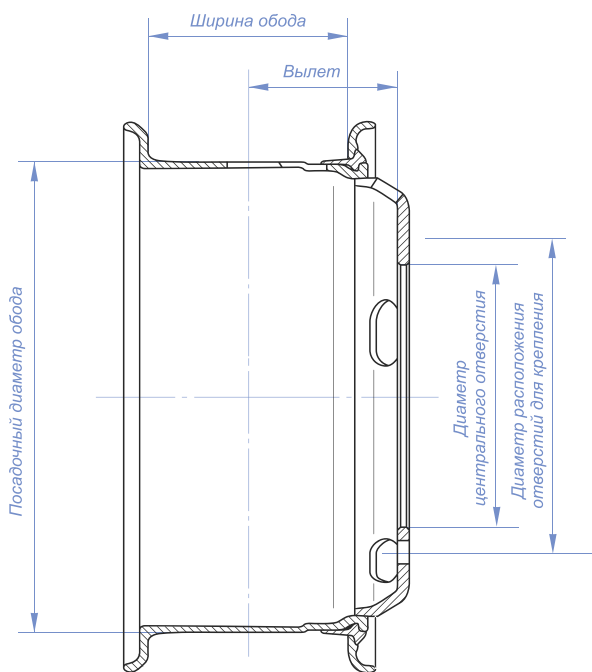
Recommended tyre   Допустимые размеры шин	Centering type   Тип центровки	Centre bore diameter d, mm   Диаметр центрального отверстия d, мм	Pitch circle diameter D, mm   Диаметр расположения отверстий для крепления D, мм
<b>15-7,0</b>			
8,25R15	BZ	163	222,25
8,25R15	BZ	163	222,25
8,25R15	BZ	163	222,25
8,25R15	BZ	196	250
8,25R15	MZ	176	225
<b>20-6,0</b>			
8,25R20	MZ	221	275
<b>20-7,0</b>			
9,00R20 9,00-20	MZ	221	275
9,00R20 (260R508)	MZ	281	335
10,00R20 (280R508)	MZ	281	335
260-508	BZ	214	275
<b>20-7,5</b>			
10,00R20 10,00-20 11,00R20 11,00-20	MZ	281	335
10,00R20 10,00-20	BZ	281	335
10,00R20 10,00-20 11,00R20 11,00-20	BZ	281	335

# WHEELS WITH 5° BEAD SEATS | КОЛЕСА С 5° ПОСАДОЧНЫМИ ПОЛКАМИ



Number of mounting holes   Число отверстий для крепления	Shape of mounting holes   Форма отверстия для крепления	Rim inset, mm   Вылет обода внутренний, мм	Rim outset, mm   Вылет обода наружный, с учетом толщины диска, мм	Disc thickness, mm   Толщина диска, мм	Weight   Масса, кг	Application   Применение	Load on the wheel, Kg/f   Нагрузка на колесо, КгС	Reference number   Обозначение
6	B20ES44	-36	-28	8	26,5	loaders/ погрузчики	2575	7,0-15-3101012
6	B20DS44	68,5	76 ,5	8	26,5	loaders/ погрузчики	2575	7,0-15-3101012-10
6	B20DS44	-7	1	8	26,5	loaders/ погрузчики	2575	7,0-15-3101012-30
8	B20DS44	131	142	11	25	low-bed semi-trailers/ низкорамные полуприцепы	2380	83881.3101012-10
10	M22	131	142	11	29	low-bed semi-trailers/ низкорамные полуприцепы	3000	83881.3101012-01
8	M20	129	140	11	32,5	MAZ, GAZ/ МАЗ, ГАЗ	2060	3205-3101012
8	M20	144	155	11	38	КАМАЗ, ЗИЛ, МАЗ/ КАМАЗ, ЗИЛ, МАЗ	2250	3496-3101012
10	M22	143	155	12	40,7	low-bed semi-trailers/ низкорамные полуприцепы	2500	99858.3101012
10	M22	151	162	11	38,6	trailers, semi-trailers, special purpose vehicles/ прицепы, полуприцепы, спецтехника	2500	167.3499.3101012
8	B20DS44	144	155	11	37,9	ZIL/ ЗИЛ	2030	7,0-20-3101012A5
10	M22	150	162	12	46,7	КАМАЗ, buses/ КАМАЗ, автобусы	3000	7,5-20-3101012-41
10	B22ES44	-27,5	-15,5	12	46,5	trucks/ грузовые а/м	3000	7,5-20-3101012-80
10	B22ES44	150	162	12	46	buses/ автобусы	3000	7,5-20-3101012-20

DISC WHEELS | ДИСКОВЫЕ

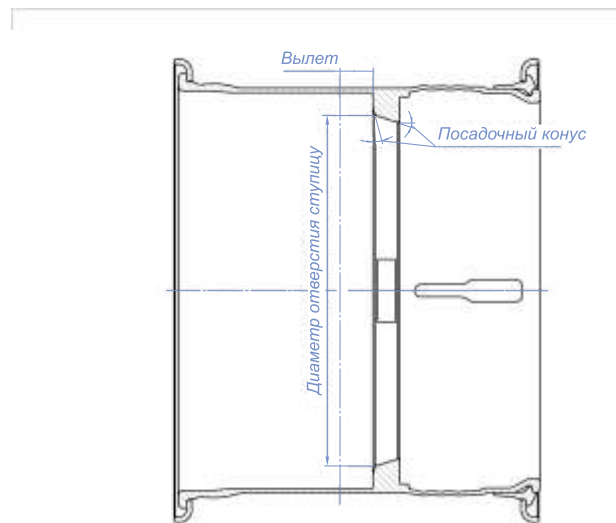
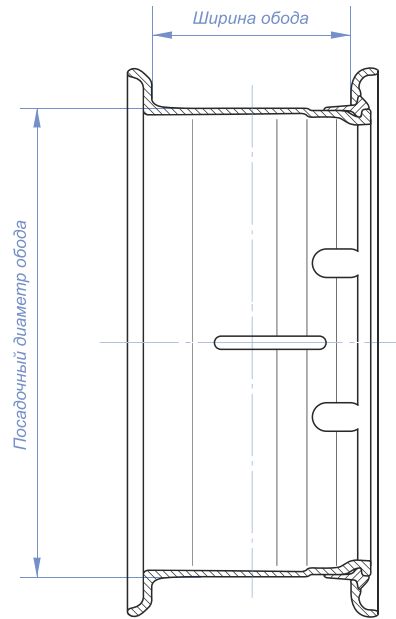


Recommended tyre	Centering type	Centre bore diameter d, mm    d,	Pitch circle diameter D, mm    D,
<b>20-8,5</b>			
12,00R20 12,00-20 11,00R20 HC18	MZ	281	335
12,00R20 12,00-20 11,00R20	BZ	281	335
12,00R20 12,00-20 11,00R20 ГК 12,00-20	BZ	222	286
14,00-20 мод. ЯЗ07 или ОИ25	BZ	281	335
12,00R20 12,00-20 11,00R20	MZ	281	335



## WHEELS WITH 5° BEAD SEATS | КОЛЕСА С 5° ПОСАДОЧНЫМИ ПОЛКАМИ

Number of mounting holes   Число отверстий для крепления	Shape of mounting holes   Форма отверстия для крепления	Rim inset, mm   Вылет обода внутренний, мм	Rim outset, mm   Вылет обода наружный, с учетом толщины диска, мм	Disc thickness, mm   Толщина диска, мм	Weight   Масса, кг	Application   Применение	Load on the wheel, Kg/f   Нагрузка на колесо, КгС	Reference number   Обозначение
10	M22	163	175	12	48,5	trucks, trolleybuses/ грузовые а/м троллейбусы	3750	330.30-3101012
10	B22DS38	161,5	175	13,5	50,1	TATRA/ TATPA	3750	330.30-3101012-20
10	B20DS44	174	185	11	47,7	trucks, trailers/ грузовые а/м прицепы	2730	380.3101012-20
10	B22ES44	-56	-44	12	51,6	trucks, trailers/ грузовые а/м прицепы	2860	3802.3101012-10
10	M22	172	185	13	47,8	MAZ, KAMAZ/ МАЗ, КАМАЗ	3750	167.3803.3101012-03



## WHEELS WITH 5° BEAD SEATS | КОЛЕСА С 5° ПОСАДОЧНЫМИ ПОЛКАМИ

### RIMLESS WHEELS | БЕЗДИСКОВЫЕ

Recommended tyre   Допустимые размеры шин	Centre bore diameter d, mm   Диаметр центрального отверстия d, мм	Landing cone, degrees   Посадочный конус, град	Weight   Масса, кг	Application   Применение	Load on the wheel, Kg/f   Нагрузка на колесо КгС	Reference number   Обозначение
<b>15-7,0</b>						
8,25-15 9,00-15	345	28	20,3	low-bed semi-trailers/ низкорамные полуприцепы	2500	7,0-15-3101012-A
<b>20-7,0</b>						
260-508P	472	28	27	buses/ автобусы	2250	349.3101012-02
<b>20-8,5</b>						
11,00-20 11,00R20 12,00-20 12,00R20	470	28	35	KAMAZ, MAZ/ КАМАЗ, МАЗ	3750	379.3101012

## WHEELS WITH AIR PRESSURE REGULATED IN TYRE | КОЛЕСА С РЕГУЛИРУЕМЫМ ДАВЛЕНИЕМ ВОЗДУХА В ШИНЕ

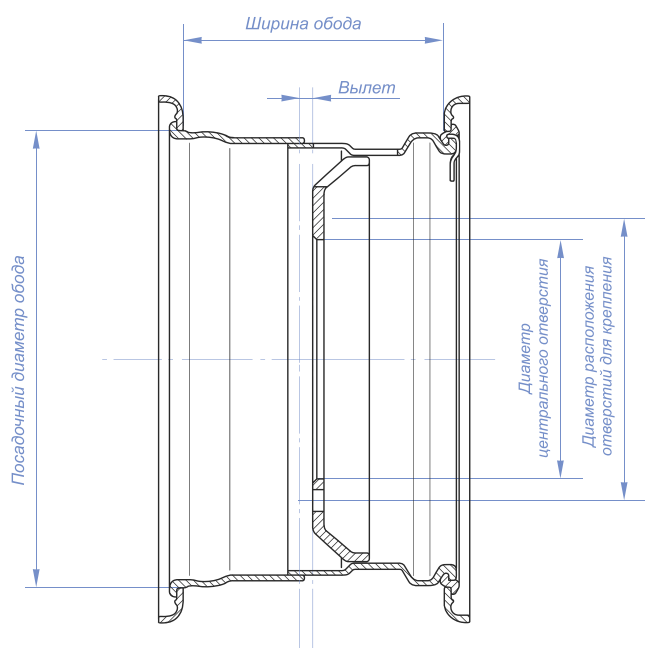
### RIMLESS WHEELS | БЕЗДИСКОВЫЕ

Recommended tyre   Допустимые размеры шин	Offset, mm   Вылет, мм	Landing cone, degrees   Посадочный конус, град	Hub bore diameter   Посадочный диаметр ступицы, мм	Weight   Масса, кг	Application   Применение	Load on the wheel, Kg/f   Нагрузка на колесо, КгС	Reference number   Обозначение
<b>462-330 (18-13)</b>							
1065x420-457 1025x420-457 код К83А 980x390-457	0	18 и 15	392	47,8	trailers/ прицепы	4500	3931.3101012
<b>533-440 (21-17)</b>							
1350x530-533P (21,5/75R21) 1350x530-533	54	18 и 15	463	85	MAZ/МАЗ	6500	167.533-440.3101012-40

For trucks |  
Для грузовых автомобилей



DISC WHEELS | ДИСКОВЫЕ



Recommended tyre   Допустимые размеры шин	Centering type   Тип центровки	Centre bore diameter d, mm   Диаметр центрального отверстия d, мм	Pitch circle diameter D, mm   Диаметр расположения отверстий для крепления D, мм
--	-----------------------------------	--	---

**457-228Г (18-9)**

12,00-18 мод. К-70	BZ	163	222,25
--------------------	----	-----	--------

**462-330 (18-13)**

1065x420-457 1025x420-457 код. К83А 16,575R18 ИК-349А 980x390-457	MZ	281	335
	BZ	161	205
		221	275
		161	205

**515-254 (20-10)**

370-508 (14,00-20)	BZ	222	286
380-508 (14,00-20)	BZ	222	286

**508-400Г (20-16)**

1200x500-508	BZ	222	286
1200x500-508	MZ	281	335

**533-310 (21-12)**

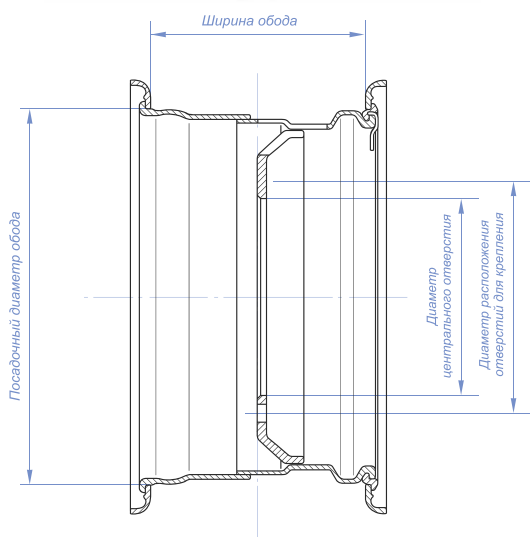
1200x400-533 мод. И-П184-1 425/85R21 мод. КАМА-1260,-1	MZ	281	335
200x400-533 мод. И-П184-1 425/85R21 мод. КАМА-1260,-1	MZ	281	335
200x400-533 мод. И-П184-1 425/85R21 мод. КАМА-1260,-1	BZ	222	286

# WHEELS WITH AIR PRESSURE REGULATED IN TYRE | КОЛЕСА С РЕГУЛИРУЕМЫМ ДАВЛЕНИЕМ ВОЗДУХА В ШИНЕ



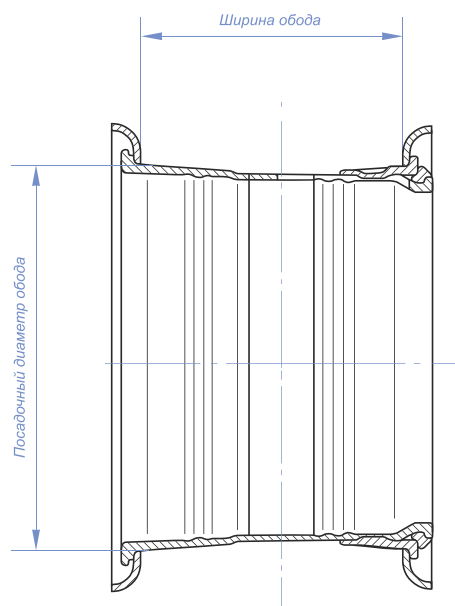
Number of mounting holes   Число отверстий для крепления	Shape of mounting holes   Форма отверстия для крепления	Rim inset, mm   Вылет обода внутренний, мм	Rim outset, mm   Вылет обода наружный, с учетом толщины диска, мм	Disc thickness, mm   Толщина диска, мм	Weight   Масса, кг	Application   Применение	Load on the wheel, Kg/f   Нагрузка на колесо, КгС	Reference number   Обозначение
6	B20DS44	60	69	9	42	GAZ/ ГАЗ	1850	6501.3101012
10	M22	-8	0	8	45	trailers/ прицепы	3550	167.3932.3101012-20
6	B22ES36	0	10	10	48		3000	167.3932.3101012-30
8							167.3932.3101012-40	
6	B18ES32						167.3932.3101012-50	
10	B20DS44	120	130	10	56	URAL/ УРАЛ	3100	167.6543.3101012-01
10	B20DS44	100	110	10	56	КАМАЗ/ КАМАЗ	3100	167.6543.3101012-11
10	B20DS44	115	126	11	68,7	URAL/ УРАЛ	4000	670.3101012-01
10	M22	34	46	12	69,4	Special purpose vehicles/ спецтехника	4000	6701.3101012-01
10	M22	90	104,5	14,5	84,7	КАМАЗ/ КАМАЗ	6500	533-310.3101012
10	M22	0	14	14	59,3	КАМАЗ/ КАМАЗ	4000	659.3101012-20
10	B20DS44	100	112	12	59,5	КАМАЗ, URAL/ КАМАЗ, УРАЛ	4000	659.3101012-01

DISC WHEELS | ДИСКОВЫЕ



Recommended tyre   Допустимые размеры шин	Centering type   Тип центровки	Centre bore diameter d, mm   Диаметр центрального отверстия d, мм	Pitch circle diameter D, mm   Диаметр расположения отверстий для крепления D, мм
<b>533-310 (21-12)</b>			
1220x4000-533 мод. И-П184-1 425/85R21 мод. КАМА-1260 КАМА-1260-1	BZ	222	286
	MZ	281	335
	MZ	281	335
<b>533-440 (21-17)</b>			
1350x530-533P (21,5/75R21) 1350x530-533	MZ	281	335
	MZ	281	335
	BZ	222	286
	MZ	281	335

RIMLESS WHEELS | БЕЗДИСКОВЫЕ





## WHEELS WITH AIR PRESSURE REGULATED IN TYRE | КОЛЕСА С РЕГУЛИРУЕМЫМ ДАВЛЕНИЕМ ВОЗДУХА В ШИНЕ

Number of mounting holes   Число отверстий для крепления	Shape of mounting holes   Форма отверстия для крепления	Rim inset, mm   Вылет обода внутренний, мм	Rim outset, mm   Вылет обода наружный, с учетом толщины диска, мм	Disc thickness, mm   Толщина диска, мм	Weight   Масса, кг	Application   Применение	Load on the wheel, Kg/f   Нагрузка на колесо, КгС	Reference number   Обозначение
10	B20DS44	120	132	12	58	КАМАЗ/ КАМАЗ	4000	167.659.3101012
10	M22		134,5	14,5	78		6500	167.533-310.3101012-10
10	M22	115	129,5	14,5	78		6500	167.533-310.3101012-40
10	M22	65	79,5	14,5	97,1	special purpose vehicles/ спецтехника	6500	533-440.3101012
10	M22	110	124,5	14,5	97	special purpose vehicles/ спецтехника	6500	167.533-440.3101012-10
		-172	-157,5					167.533-440.3101012-20
		-79	-64,5					167.533-440.3101012-30
10	B20DS44	174,5	-190,5	16	97	BAZ/ БАЗ	6500	167.533-440.3101012-60
10	M22	20	-34,5	14,5	97	MZKT/ МЗКТ*	6500	167.533-440.3101012-80
10	M22	110	-124,5	14,5	97	MZKT/ МЗКТ*		167.533-440.3101012-90

## RIMLESS WHEEL FOR HEAVY VEHICLES, ROAD-BUILDING, MATERIALS-HANDLING VEHICLE | КОЛЕСА БЕЗДИСКОВЫЕ ДЛЯ БОЛЬШЕГРУЗНЫХ АВТОМОБИЛЕЙ ДОРОЖНО-СТРОИТЕЛЬНОЙ И ПОДЪЕМНО-ТРАНСПОРТНОЙ ТЕХНИКИ

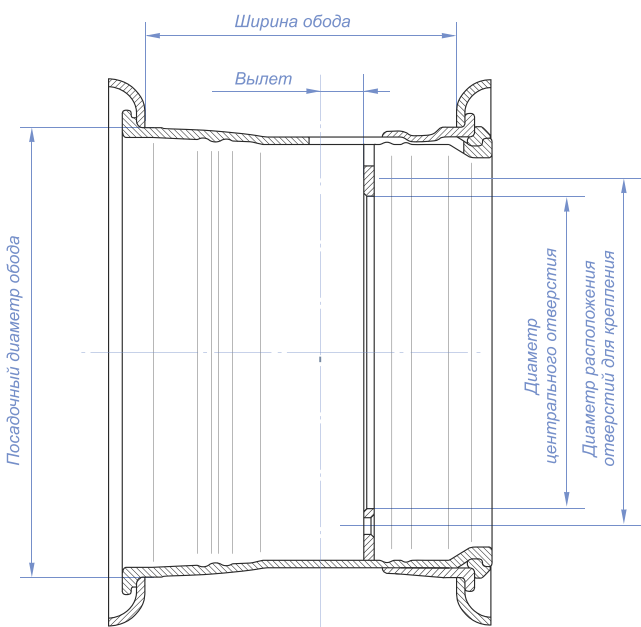
### WHEELS WITHOUT DISC | БЕЗДИСКОВЫЕ

Recommended tyre   Допустимые размеры шин	Centre bore diameter d,mm   Диаметр центрального отверстия d, мм	Landing cone, degrees   Посадочный конус, град	Weight   Масса, кг	Application   Применение	Load on the wheel, Kg/f   Нагрузка на колесо, КгС	Reference number   Обозначение
<b>25-13,00</b>						
18,00-25	554	28	137	BELAZ/ БЕЛАЗ	8650	410.3101012-01
<b>25-17,00/2,0</b>						
20,50-25	554	28	146	autogriders, loaders/ автогрейдеры, погрузчики	5450	434.3101012
<b>25-19,50/2,5</b>						
23,50-25	554	28	156	loaders/ погрузчики	8500	25-19,5-3101012
<b>25-22,00/3,0</b>						
26,50-25	554	28	195	wheeled tractors/ колесные тракторы	11000	450.3101012-01
<b>25-24,00/2,5</b>						
29,50-25	552	28	167	tractors/ тракторы	8000	455.3101012-02
<b>33-15,00/3,0</b>						
21,00-33	757	28	219	BELAZ/ БЕЛАЗ	12000	431.3101012-02

\*Под централизованную систему подкачки

DISC WHEELS | ДИСКОВЫЕ

**For loaders, heavy haulers and road-construction machinery |**  
 Для погрузчиков, строительно-дорожных машин и грузовых автомобилей большой грузоподъемности

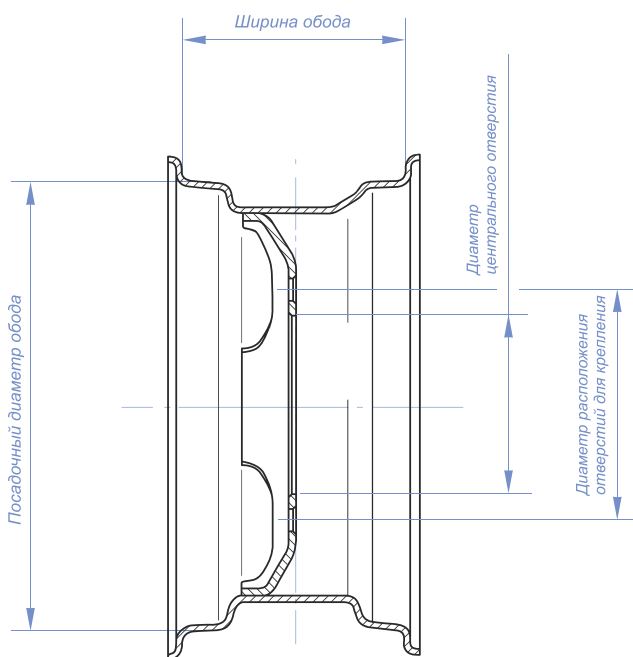


Recommended tyre	Centering type	Centre bore diameter d, mm   d,	Pitch circle diameter D, mm   D,
<b>20-10,00</b>			
14,00R20	MZ	281	335
	MZ	281	333
	BZ	281	335
	MZ	281	335
<b>20-11,25</b>			
	MZ	281	335
	MZ	281	335
16,00R20	MZ	281	335
<b>24-11,25/2,5</b>			
16,00-24	BZ	402	450
<b>25-13,00/2,5</b>			
18,00-25	BZ	459	511,2
<b>25-17,00/2,0</b>			
20,50-25	BZ	445	505
20,5-25	MZ	370	415
20,5-25	BZ	340	415
20,5-25	BZ	375	425
<b>25-19,50/2,5</b>			
23,50-25	BZ	450	501,65
<b>25-22,00/3,0</b>			
26,50-25	MZ	430	468
26,50-25	BZ	432	495,3
26,50-25	MZ	470	522
26,50-25	MZ	450	502
26,5-25	MZ	370	425

## WIDE-RIM WHEELS | КОЛЕСА С ШИРОКИМ ОБОДОМ

Number of mounting holes   Число отверстий для крепления	Mounting hole diameter   Диаметр отверстий для крепления	Rim inset, mm   Вылет обода внутренний, мм	Rim outset, mm   Вылет обода наружный, с учетом толщины диска, мм	Disc thickness, mm   Толщина диска, мм	Weight   Масса, кг	Application   Применение	Load on the wheel, Kg/f   Нагрузка на колесо КгС	Reference number   Обозначение
10	26	90	104,5	14,5	79	KAMAZ/ КАМАЗ	6500	167.387.3101012
		120	139,5			IVECO/ ИВЕКО		167.387.3101012-10
10	26	201	214	13,5	75,2	special purpose vehicles/ спецтехника	6500	167.387.3101012-20
10	26	0	14,5	14,5	71		6500	167.387.3101012-70
10	26	12	26,5	14,5	71		6500	167.387.3101012-80
10	26	154	168,5	14	76	AZ Ural/ АЗ Урал	6500	167.389.3101012-21
10	26	76	90,5	14,5	81	MZKT/ МЗКТ*	6500	167.389.3101012-80*
10	26	105	119,5	14,5	81	KAMAZ/ КАМАЗ	6500	167.389.3101012-10
		95	109,5		81	MAZ/ МАЗ		167.389.3101012-40
12	25	80	96	16	121,6	autogriders/ автогрейдеры	3750	409.3101012-80
19	27	24,5	49,5	25	158,6	road scrapers/ грейдеры	13000	410.3101012-50
12	25	84	100	16	157,2	loaders/ погрузчики	5450	434.3101012-10
8	24	-51	-35	16	161	CHSDM/ ЧСДМ	5450	167.434.3101012-60
12	24	87,5	-71,5	16	161	CHSDM/ ЧСДМ	5450	434.3101012-40
12	27	30	50	20	171	AMKODOR/АМКОДОР	8500	167.4341.3101012
19	25	13,6	33,6	20	173	autogriders/ автогрейдеры	7300	25-19,5-3101012-20
25	17,5	214	234	20	195	special purpose vehicles/ спецтехника	11000	450.3101012-10
26	26	295	320	25	211	special purpose vehicles/ спецтехника	10700	450.3101012-40
16	23,5	90	110	20	195	loaders/погрузчики	11000	450.3101012-20
18	27	73,7	94,2	20,5	185,4	special purpose vehicles/ спецтехника	11000	450.3101012-70
20	23,5	95	115	20	216	PTZ/ ПТЗ	11000	167.450.3101012-30

For agricultural machines |  
Для сельскохозяйственных машин



**Recommended tyre |**  
Допустимые размеры шин

**Centering type |**  
Тип центровки

**Centre bore diameter d, mm |**  
Диаметр центрального отверстия d, мм

**Pitch circle diameter D, mm |**  
Диаметр расположения отверстий для крепления D, мм

**16x4,50E**

180-406 (6,50-16) 170-406 (6,00-16)	BZ	135	175
180-406 (6,50-16) 170-406 (6,00-16)	BZ	60,5	98

**16xW8**

310-406	BZ	165	210
	BZ	165	210



Number of mounting holes   Число отверстий для крепления	Shape of mounting holes   Форма отверстия для крепления	Rim inset, mm   Вылет обода внутренний, мм	Rim outset, mm   Вылет обода наружный, с учетом толщины диска, мм	Disc thickness, mm   Толщина диска, мм	Weight   Масса, кг	Application   Применение	Load on the wheel, Kg/f   Нагрузка на колесо, КгС	Reference number   Обозначение
5	B18EC90	-25	-21	4	9,1	Agricultural machines/ сельскохозяйственная техника	750	36-3101010-A2
4	B12EC60	21	31	10	10,7	Agricultural machines/ сельскохозяйственная техника	440	16x4,5 E. 3101012
6	B18EC90	-42	-35	7	15,1	Agricultural machines/ сельскохозяйственная техника	1700	167.16xW8.3101012
6	B18ES44	-4	3	7	15,1	Agricultural machines/ сельскохозяйственная техника	1700	167.16xW8.3101012-20







## Outlets

Chelyabinsk  
phone: + 7 (351) 259-70-61  
folomeevoa@chkpz.ru

Naberegnye Chelny  
phone: + 7 (8552) 44-88-23  
116@chkpz.ru

Moscow  
phone: +7 (495) 664-23-84  
moscow@hartung.ru

St. Petersburg  
phone: +7 (812) 309-29-82  
spb@hartung.ru

Rostov-na-Donu  
phone: +7 (961) 415-83-11  
rostov@hartung.ru

Novosibirsk  
phone: +7 (351) 259-70-96  
alexrv@chkpz.ru

## Офисы продаж

г. Челябинск  
тел.: + 7 (351) 259-70-61  
folomeevoa@chkpz.ru

г. Набережные Челны  
тел.: + 7 (8552) 44-88-23  
116@chkpz.ru

г. Москва  
тел.: +7 (495) 664-23-84  
moscow@hartung.ru

г. Санкт-Петербург  
тел.: +7 (812) 309-29-82  
spb@hartung.ru

г. Ростов-на-Дону  
тел.: +7 (961) 415-83-11  
rostov@hartung.ru

г. Новосибирск  
тел.: +7 (351) 259-70-96  
alexrv@chkpz.ru